

GOING FUTURE TODAY.



# HVF V44 G

Universeller Breitbandverstärker



Betriebsanleitung

## Bevor Sie das Gerät in Betrieb nehmen

**HINWEIS:** Lesen Sie diese Betriebsanleitung aufmerksam durch! Sie enthält wichtige Informationen über Installation, Umgebungsbedingungen und Wartung des Geräts. Bewahren Sie diese Betriebsanleitung für den späteren Gebrauch und für die Übergabe im Falle eines Eigentümer- bzw. Betreiberwechsels auf. Auf der ASTRO Internetseite steht Ihnen eine PDF-Version dieser Anleitung (ggf. in einer aktualisierten Version) zum Download zur Verfügung.

Die Firma ASTRO bestätigt, dass die Informationen in dieser Anleitung zum Zeitpunkt des Drucks korrekt sind, behält sich aber das Recht vor, Änderungen an den Spezifikationen, der Bedienung des Gerätes und der Betriebsanleitung ohne vorherige Ankündigung durchzuführen.

## Inhaltsübersicht

Verwendete Symbole und Konventionen.....	Seite 04
Bestimmungsgemäßer Gebrauch.....	Seite 05
Zielgruppen dieser Anleitung.....	Seite 05
Gerätebeschreibung.....	Seite 06
Wichtige Sicherheitshinweise.....	Seite 09
Hinweise zur Fernspeisung.....	Seite 13
Garantiebedingungen.....	Seite 16
Leistungsbeschreibung.....	Seite 17
Entsorgen.....	Seite 18
Montieren.....	Seite 18
Anschließen.....	Seite 20
Vorweg konfigurieren.....	Seite 21
Rückweg konfigurieren.....	Seite 22
Messen.....	Seite 23
Fehler suchen.....	Seite 24
Warten und Instandsetzen.....	Seite 24
Blockschaltbild.....	Seite 25
Technische Daten.....	Seite 26
Bohrabstände.....	Seite 28

## Verwendete Symbole und Konventionen

### In dieser Anleitung verwendete Symbole

Piktogramme sind Bildsymbole mit festgelegter Bedeutung. Die folgenden Piktogramme werden Ihnen in dieser Installations- und Betriebsanleitung begegnen:



Warnt vor Situationen, in denen Lebensgefahr durch elektrische Spannung und bei nicht beachten der Hinweise in dieser Anleitung besteht.



Warnt vor verschiedenen Gefährdungen für Gesundheit, Umwelt und Material.



Warnt vor thermischen Gefährdungen durch heiße Oberflächen.



Recycling-Symbol: weist auf die Wiederverwertbarkeit von Bauteilen oder Verpackungsmaterial (Kartonagen, Einlegezettel, Kunststofffolien und -beutel) hin. Verbrauchte Batterien sind über zugelassene Recyclingstellen zu entsorgen. Hierzu müssen die Batterien komplett entladen abgegeben werden.



Weist auf Bestandteile hin, die nicht im Hausmüll entsorgt werden dürfen.

## Bestimmungsgemäßer Gebrauch

Das Gerät HVF V44 G ist ein universeller Breitbandverstärker für bidirektionale Hausverteiler- und Breitband-Kommunikationsanlagen. Er ist ausschließlich zur Signalverstärkung in uni- und bidirektionalen Verteilanlagen in Ein- und Mehrfamilienhäusern bestimmt.

Eine Modifikation der Geräte oder der Gebrauch zu einem anderen Zweck ist nicht zulässig und führt unmittelbar zum Verlust jeder Gewährleistung durch den Hersteller.

## Zielgruppen dieser Anleitung

### **Installation, Konfiguration und Inbetriebnahme**

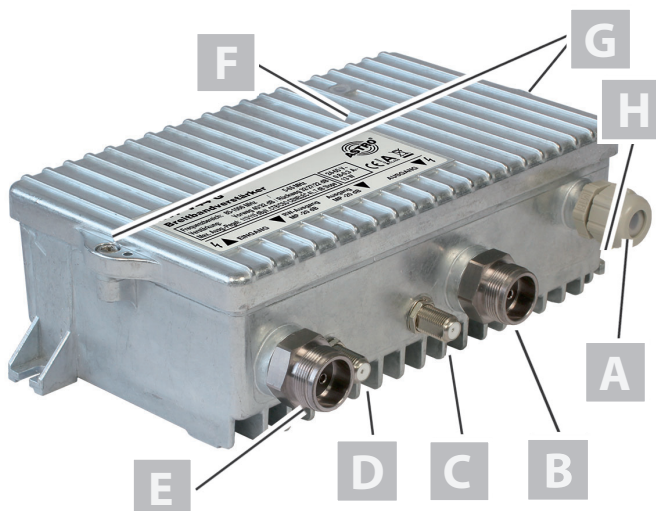
Zielgruppe für die Installation und Inbetriebnahme von ASTRO-Verstärkern sind qualifizierte Fachkräfte, die aufgrund ihrer Ausbildung in der Lage sind, die auszuführenden Arbeiten gemäß EN 60728-11 und EN 62368-1 auszuführen. Nicht qualifizierten Personen ist es nicht erlaubt, das Gerät zu installieren und in Betrieb zu nehmen.

## Gerätebeschreibung

Im Lieferumfang befinden sich folgende Teile:

- Breitbandverstärker HVF V44 G (Ausführung der Anschlussbuchsen der gelieferten Version kann von der in den Abbildungen gezeigten Version abweichen)
- Steckbrücken zur Gerätekonfiguration vormontiert
- Betriebsanleitung
- 1 x 7,5 A FKS Sicherung
- 2 x 5 A FKS Sicherung
- Innensechskantschlüssel 1,27 mm

- [A] Fernspeisezuführung mit Zugentlastung
- [B] Ausgang, PG11-Gewinde
- [C] Messpunkt, Vorweg-Ausgang
- [D] Messpunkt, Rückweg-Ausgang vor den Einstellelementen
- [E] Eingang, PG11-Gewinde
- [F] Betriebszustandsleuchte
- [G] Verschraubung Gehäusedeckel
- [H] Erdungsanschluss



*Bild 1: Verstärker HVF V44 G, 2 x PG11 auf 3,5/12" Adapter (müssen separat bestellt werden, siehe Seite 3) und 2 x F-Buchse an den Messpunkten*

Der Verstärker ist in folgenden Bestückungsvarianten verfügbar:

Bestellnummer 217 405 (HVF V44 G PG11): PG11 Gewinde am Eingang und am Ausgang; F-Buchsen an den Messpunkten (**Bei Selbstmontage der Buchsen durch den Kunden/Anwender kann die Sicherheit durch ASTRO nicht gewährleistet werden!**)



Bestellnummer 217 415 (HVF V44 G FF): F-Buchsen an allen Ausgängen und an den Messpunkten



Bestellnummer 217 416( HVF V44 G IEC-F): IEC-Buchse am Eingang, F-Buchsen am Ausgang und an den Messpunkten.



**HINWEIS:** Die Anschlussadapter für Ein- und Ausgang sind werksseitig nicht montiert. Verwenden Sie für die Montage bitte den im Lieferumfang enthaltenen Innensechskantschlüssel um den Innenleiter des Anschlusses zu befestigen. Wie die Buchsen zu montieren sind wird im Abschnitt „Montieren“ beschrieben.

Die Anschlussadapter für die Variante mit der Bestellnummer 217 412 sind separat verfügbar (siehe links):

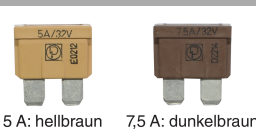
PG 11 auf F-Buchse: Bestellnummer 790 511

PG 11 auf IEC-Buchse: Bestellnummer 790 512

PG 11 auf 3,5/12“-Buchse: Bestellnummer 790 510

Die Verstärker sind mit KFZ-Sicherungen (5 oder 7,5 A, siehe links, Mitte) ausgestattet.

Der Netzteilanschluss des Verstärkers kann je nach Bestellnummer als Flachzungensteckdose oder Kabelverschraubung PE ausgeführt sein (siehe links, unten).



5 A: hellbraun 7,5 A: dunkelbraun



- [1] Dämpfer Vorweg
- [2] Entzerrer, Vorweg
- [3] Inverser Entzerrer, Vorweg
- [4] Schalter Verstärkung im Vorweg (32 dB/40 dB)
- [5] Interstage Dämpfer, Vorweg
- [6] Interstage Slope, Vorweg, Steckbrücken
- [7] Sicherung Netzteil, 7,5 A
- [8] Dämpfer Rückweg vor dem Verstärker
- [9] Sicherung Ausg.-Netzteil, 5 A
- [10] Sicherung Eing.-Netzteil, 5 A
- [11] Entzerrer, Rückweg
- [12] Dämpfer, Rückweg
- [13] Steckbrücke zur Auswahl der Verstärkung im Rückweg (22 dB oder 27/32 dB)
- [14] Schalter zur Auswahl der Rückwegverstärkung (27 oder 32 dB)
- [15] LED Rückwegverstärkung
- [16] Messbuchse, Eingang
- [17] Schalter Rückwegaktivierung

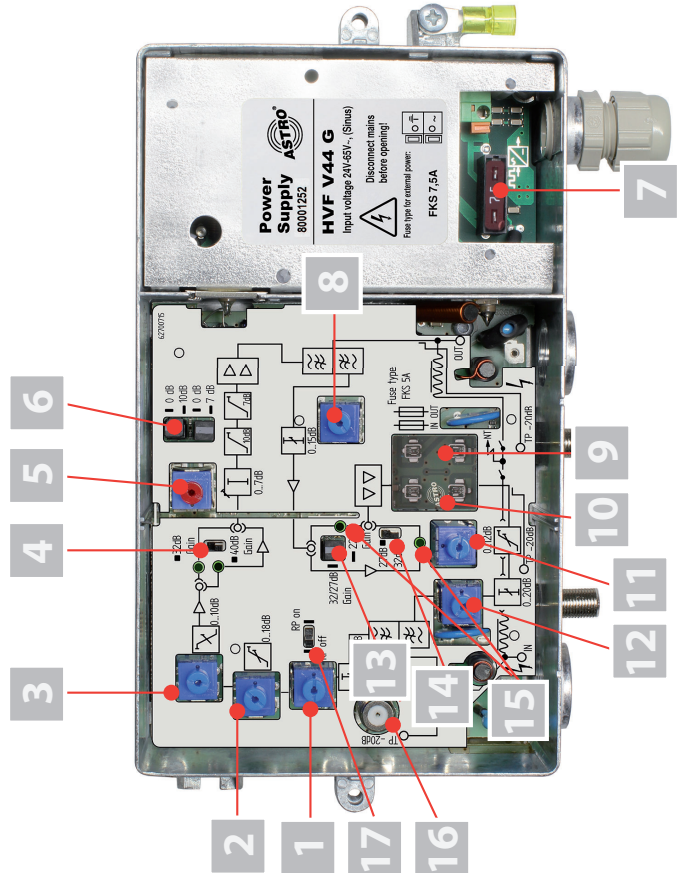


Bild 2: Verstärker HVF V44 G, hier in der Variante mit 2 x PG11 Gewinde) und 2 x F-Buchse an den Messpunkten



Der Verstärker HVF V44 G besitzt eine CE-Kennzeichnung. Hiermit wird die Konformität der Produkte mit den zutreffenden EG-Richtlinien und die Einhaltung der darin festgelegten Anforderungen bestätigt.



## Wichtige Sicherheitshinweise

Um drohende Gefahren so weit wie möglich zu vermeiden, müssen Sie folgende Sicherheitshinweise beachten:



**ACHTUNG:** *Bei Missachtung dieser Sicherheitshinweise drohen Personenschäden durch elektrische und thermische Gefährdungen!*

### Bestimmungsgemäßer Gebrauch

- Verwenden Sie das Gerät nur an den zulässigen Betriebsorten und unter den zulässigen Umgebungsbedingungen (wie nachfolgend beschrieben) sowie nur zu dem im Abschnitt „Bestimmungsgemäßer Gebrauch“ beschriebenen Zweck.

### Bevor Sie das Gerät in Betrieb nehmen

**HINWEIS:** *Lesen Sie dies Betriebsanleitung aufmerksam durch! Sie enthält wichtige Informationen über Installation, Umgebungsbedingungen und Wartung des Geräts. Bewahren Sie diese Betriebsanleitung für den späteren Gebrauch und für die Übergabe im Falle eines Eigentümer- bzw. Betreiberwechsels auf. Auf der ASTRO Internetseite steht Ihnen eine PDF-Version dieser Anleitung (ggf. in einer aktualisierten Version) zum Download zur Verfügung.*

- Überprüfen Sie die Verpackung und das Gerät sofort auf Transportschäden. Nehmen Sie ein beschädigtes Gerät nicht in Betrieb.
- Der Transport des Geräts am Netzkabel kann zu einer Beschädigung des Netzkabels oder der Zugentlastung führen und ist daher nicht zulässig.

### Installation und Betrieb

- Das Gerät darf ausschließlich von sachverständigen Personen (Fachkraft gemäß EN 62368-1) oder von Personen, die durch Sachverständige unterwiesen worden sind, installiert und betrieben werden. Wartungsarbeiten dürfen ausschließlich von qualifiziertem Servicepersonal vorgenommen werden.
- Planen Sie den Montageort so, dass Kinder nicht am Gerät und dessen Anschlüssen spielen können.
- Die elektrischen Anschlussbedingungen müssen mit den Angaben auf dem Typenschild des Gerätes übereinstimmen.



- Um Beschädigungen durch Überhitzung zu vermeiden, darf das Gerät nur an senkrechten Flächen montiert werden. Dabei muss der Anschluss für das Netzteil nach rechts zeigen. Der Montageuntergrund sollte eben und schwer entflammbar sein. Betriebsposition: Gerät senkrecht, mit Netzteilausgang rechts.
- Die in den technischen Daten angegebenen zulässigen Umgebungstemperaturen müssen eingehalten werden. Durch Überhitzung des Gerätes können Isolierungen beschädigt werden, die der Isolation der Netzspannung dienen.
- Das Gerät und dessen Kabel dürfen nur abseits von Wärmestrahlung und anderen Wärmequellen betrieben werden.
- Zur Vermeidung von Stauwärme ist die allseitige, freie Umlüftung zu gewährleisten (20cm Mindestabstand zu anderen Gegenständen). Die Montage in Nischen und die Abdeckung des Montageorts, z. B. durch Vorhänge, ist nicht zulässig. Lüftungsöffnungen dürfen nicht abgedeckt werden.
- Bei Schrankmontage muss eine ausreichende Luftkonvektion möglich sein, die sicherstellt, dass die maximal zulässige Umgebungstemperatur eingehalten wird.
- Auf dem Gerät dürfen keine Gegenstände abgestellt werden.
- Das Teilnehmernetz muss gemäß EN 60728-11 geerdet sein und bleiben, auch wenn das Gerät ausgebaut wird. Zusätzlich kann der Erdungsanschluss am Gerät verwendet werden. Geräte im Handbereich sind untereinander in den Potentialausgleich einzubinden. Ein Betrieb ohne Schutzleiteranschluss, Geräteerdung oder Gerätepotentialausgleich ist nicht zulässig.
- Das Gerät besitzt keinen Schutz gegen Wasser und darf daher nur in trockenen Räumen betrieben und angeschlossen werden. Es darf keinem Spritz-, Tropf-, Kondenswasser, oder ähnlichen Wassereinflüssen ausgesetzt sein.
- Die elektrische Anlage zur Stromversorgung des Geräts, z. B. Hausinstallation muss gemäß EN 62368-1 Schutzanordnungen gegen überhöhte Ströme, Erdschlüsse und Kurzschlüsse enthalten.
- Vorsicht, heiße Oberfläche: Gehäuseteile in der Nähe der rückseitigen Kühlrippen, sowie der Kühlrippen selber, können sehr heiß werden. Daher sollten Sie diese Teile nicht berühren.
- Der Netzteilstecker dient im Service- als auch im Gefahrenfall als Trennvorrichtung von der Netzspannung und muss deshalb jederzeit erreichbar und benutzbar sein. Nach Anschluss an die Netzspannung ist das Gerät in Betrieb.



- Befolgen Sie auch alle anwendbaren nationalen Sicherheitsvorschriften und Normen.
- Durch übermäßige mechanische Belastung (z. B. Fall, Stoß, Vibration) können Isolierungen beschädigt werden, die dem Schutz vor der Netzspannung dienen.
- Durch hohe Überspannungen (Blitzeinschlag, Überspannungen im Stromnetz des Energieversorgers) können Isolierungen beschädigt werden, die dem Schutz vor der Netzspannung dienen.
- Liegen zum beabsichtigten Gebrauch (z. B. Betriebsort, Umgebungsbedingungen) keine Informationen vor oder enthält die Betriebsanleitung keine entsprechenden Hinweise, müssen Sie sich an den Hersteller dieser Geräte wenden um sicherzustellen, dass das Gerät eingebaut werden kann. Erhalten Sie vom Hersteller keine Information hierzu, darf das Gerät nicht in Betrieb genommen werden.
- Der Betrieb des Gerätes darf nur in Räumen erfolgen, in denen auch dann die zulässigen Umgebungstemperaturen eingehalten werden, wenn sich die klimatischen Bedingungen verändern (z. B. Sonneneinstrahlung).
- Trennen Sie Geräte mit beschädigtem Netzkabel vom Netz (Netzteilstecker ziehen).
- Verwenden Sie stets den mitgelieferten Netzadapter (Stecker-Netzteil) und schließen Sie ihn an eine Steckdose mit einer Spannung an, die innerhalb des im Abschnitt „Technische Daten“ genannten Bereichs liegt. Eine Nichtbeachtung dieser Warnung kann zu Verletzungen oder zu Geräte- bzw. Sachschaden führen.

Installieren Sie das Gerät nicht an Orten mit übermäßiger Staubeinwirkung, da dies die Isolation der Netzspannung beeinträchtigen kann.

#### Elektromagnetische Verträglichkeit (EMV)

Um zu vermeiden, dass es zu Störungen im Betrieb von Funk- und Telekommunikationsgeräten sowie anderen Betriebsmitteln oder Funkdiensten kommt, müssen folgende Hinweise beachtet werden:

- Vor der Installation ist das Gerät unbedingt auf mechanische Schäden zu überprüfen. Beschädigter/beschädigtes oder verbogener/verbogenes Deckel oder Gehäuse dürfen nicht verwendet werden.
- Das Gerät muss im Betrieb stets mit den dafür vorgesehenen Komponenten verschlossen sein. Der Betrieb mit geöffnetem Deckel ist nicht zulässig.

- Die Geflechtschnur oder die Kontaktfedern dürfen nicht beschädigt oder entfernt werden.

### Wartung

- Die Betriebsanzeige zeigt lediglich das Vorhandensein einer vom Netz getrennten Gleichspannung an, die die Komponenten des Geräts versorgt. Nicht leuchtende Betriebsanzeigen (des Netzteils oder des Geräts) bedeuten jedoch keinesfalls, dass das Gerät vollständig vom Netz getrennt ist. Im Gerät können dennoch berührungsgefährliche Spannungen anliegen. Sie dürfen daher das Gerät nicht öffnen.
- Unbedingt beachten: EN 60728-11, Sicherheitsanforderungen / Keine Servicearbeiten bei Gewitter!
- Ziehen Sie vor dem Reinigen des Gerätes den Netzstecker!

### Reparatur

- Reparaturen dürfen nur durch den Hersteller ausgeführt werden. Durch unsachgemäße Reparaturen können erhebliche Gefahren für den Benutzer entstehen.
- Nehmen Sie Geräte mit beschädigtem Netzkabel nicht in Betrieb, sondern lassen Sie diese unbedingt vom Hersteller reparieren.
- Bei Funktionsstörungen muss das Gerät vom Netz getrennt und autorisiertes Fachpersonal hinzugezogen werden. Gegebenenfalls ist das Gerät an den Hersteller einzusenden.

### Allgemeine Hinweise

- Bewahren oder benutzen Sie das Gerät an einem sicheren Ort, außerhalb der Reichweite von Kleinkindern. Es kann Kleinteile enthalten, die verschluckt oder eingeatmet werden können. Entsorgen Sie übrig gebliebene Kleinteile.
- Zur Verpackung des Geräts wurden ggf. Plastikbeutel verwendet. Halten Sie diese Plastikbeutel von Babies und Kindern fern, um Erstickungsgefahr zu vermeiden. Plastikbeutel sind kein Spielzeug.
- Bewahren Sie das Gerät nicht in der Nähe von Chemikalien auf oder an Orten, an denen es zum Austreten von Chemikalien kommen kann. Insbesondere organische Lösungsmittel oder Flüssigkeiten können zum Schmelzen oder zur Auflösung des Gehäuses und/oder von Kabeln führen, so dass die Gefahr von Feuer oder Stromschlag besteht. Sie können auch zu Fehlfunktionen des Gerätes führen.
- Schließen Sie mitgelieferte Netzadapter nicht an andere Produkte an!

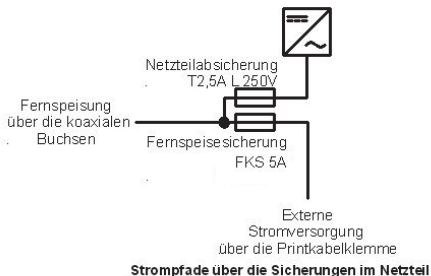


## Hinweise zur Fernspeisung

Es bestehen folgende Möglichkeiten der Fernspeiseversorgung:

- über Zugentlastung an eine Printkabelklemme ( $\leq 2,5 \text{ mm}^2$ ) im Netzteil des Geräts, falls keine Flachsteckerbuchse vorhanden ist
- über eine Flachsteckerbuchse (6,3 x 0,8), falls vorhanden
- über koaxialen Ein- bzw. Ausgang

Übersicht zur Fernspeiseversorgung:



Fernspeiseicherungen sind abhängig von der Ausstattung des Geräts.

### Kabelführung (Fernspeisung) über Zugentlastung bei Geräten ohne Fernspeisebuchse

Die externe Kabelzuführung muss mit Rundleitungen der unten angegebenen Mindestqualität erfolgen, damit die Zugentlastung wirksam sein kann. Die Leitungen sind nach dem Verschalten mit der Schraubkappe der Zugentlastung ausreichend zu fixieren, so dass sich auch eine wirksame Abdichtung gegen Umwelteinflüsse einstellt.

Bei Verwendung von Litzenleitern F oder K ist darauf zu achten, dass keine Ader abgespalten wird.

Abspalten von Adern kann zu Kurzschlüssen im Gerät und dadurch auch zu Schäden im Kabelnetz führen.

Die Montagebedingungen gemäß EN60728 T11 sind zu beachten.

Mindestanforderung an die verwendeten Kabeltypen:

Rundkabel mit einem Durchmesser von 5 - 8 mm, z. B.

- H03VV-F-2x0,75 mm<sup>2</sup>, Minstdurchmesser 5 mm oder
- H03VV-U-2x0,75 mm<sup>2</sup>, Minstdurchmesser 5 mm oder
- H03VV-K-2x0,75 mm<sup>2</sup>, Minstdurchmesser 5 mm.

(F: flexibel, U: starr, K: feindrähtig-festverlegt)

### Fernspeisung über die Flachsteckerbuchse

Die externe Kabelzuführung muss mit Leitungen folgender Mindestqualitäten erfolgen:

- H03V-F-0,75 mm<sup>2</sup> oder
- H03V-U-0,75 mm<sup>2</sup> oder
- H03V-K-0,75 mm<sup>2</sup>.

Die Betriebsbedingungen gemäß EN60728 T11 sind zu beachten. Einzelleiter sollen geschützt verlegt werden und dürfen keinen Zugbeanspruchungen während des Betriebs ausgesetzt sein. Der Flachstecker muss mit einer vollständige äußeren Isolation bedeckt sein.

### Fernspeisung über die koaxialen Buchsen

Fernspeisung über koaxiale Ein- oder Ausgänge ist nur mit entsprechenden fest an den Koaxialkabeln montierten Steckverbindungen zulässig. Kabelquerschnitte und Betriebsbedingungen gemäß EN60728-11 sind zu beachten.

### Anschlussvorkehrungen und Benutzung der Sicherungen

Das Gerätechassis führt GND und Massepotential.

#### *Geräte mit Flachsteckerbuchse:*

Die Einspeisung der Versorgungsspannung erfolgt entweder über die koaxialen Ein- oder Ausgänge oder die Flachsteckerbuchse des Geräts.

Bei Versorgung über die Flachsteckerbuchse muss die Sicherung im Netzteil gesteckt werden. Die Sicherungen im HF-Teil des Geräts können je nach Anwendung gesteckt werden.

Erfolgt die Versorgung über die Koaxialsteckverbindungen, muss die entsprechende Fernspeisesicherung im Netzteil entfernt sein, da ansonsten die Fernspeisespannung an der offenen Flachsteckerbuchse berührbar ist!

#### *Geräte mit Zugentlastung:*

Die Versorgung erfolgt entweder über die koaxialen Ein- oder Ausgänge oder die im Netzteil eingebaute Printkabelklemme.

Bei Versorgung über die im Netzteil eingebaute Printkabelklemme muss die Sicherung im Netzteil gesteckt werden. Die Sicherungen im HF-Teil des Geräts können je nach Anwendung gesteckt werden.

Im Auslieferungszustand ist die Zugentlastungseinrichtung mit einer Dichtungsscheibe verschlossen, die nach Abnehmen der Schraubkappe - nur zum Zweck der Kabeldurchführung - entnommen werden kann.

Erfolgt die Versorgung über die Koaxialsteckverbindungen, kann die entsprechende Fernspeisesicherung im Netzteil gesteckt bleiben.

## Installationsanleitung für ferngespeiste Geräte

Nach DIN EN 50083-1 sind Fernspeisespannungen bis maximal 65 VAC zulässig. Spannungen über 50 VAC gelten bereits als berührungsfährlich. Deshalb darf sie für Laien nicht und für elektrotechnisch unterwiesene Personen nur durch den Gebrauch von Werkzeug zugänglich sein.

Bei einer Unterbrechung des Schirmes (Außenleiter) des stromzuführenden Koaxkabels an beliebiger Stelle kann über den Innenleiter und die Schaltung die Fernspeisespannung am Metallgehäuse des Geräts anliegen (Berührungsfahr!). Daher darf die Außenleiterverbindung des speisenden Kabels nie vor der Innenleiterverbindung des speisenden Kabels getrennt werden. (Sicherheitshalber immer die Fernspeisespannung abschalten.) Eine sichere Außenleiterkontaktierung ist mit größter Sorgfalt herzustellen (Herstellerehinweise beachten!).

Es sind folgende Schutzmaßnahmen durchzuführen:

- Potentialausgleich durch örtlichen PA-Anschluss**  
An der PA-Klemme des Geräts ist eine zusätzliche Verbindung mit Erdpotential mittels eines Leiters mit mindestens 4 mm<sup>2</sup> CU herzustellen. Diese Verbindung kann z. B. zu einer bauseits vorhandenen PA-Schiene erfolgen oder zu einem lokalen Erder.

Sollte dies nicht möglich sein, kann wahlweise eine der nachfolgenden Schutzmaßnahmen vorgesehen werden:

- Potentialausgleich durch Mindestquerschnitt des Koaxialkabels**  
Es muss dauerhaft sichergestellt sein, dass das fernspeisende Koaxialkabel mindestens durchgehend (ab dem Einspeisepunkt) einen Außenleiterquerschnitt von mindestens 4 mm<sup>2</sup> aufweist.  
Hinweis: Geflechtkaabel weisen diesen Querschnitt in der Regel nicht auf!
- Potentialausgleich durch mehrere angeschlossene Kabel**  
Es muss sichergestellt sein, dass mindestens ein weiteres angeschlossenes Koaxialkabel in seinem Verlauf mit dem Schirm dauerhaft an Erdpotential angeschlossen ist.
- Potentialausgleich im Handbereich**  
Es ist ein Potentialausgleich im Handbereich des Geräts, d. h. im Umkreis von 2,50 m durchzuführen. Dazu müssen in diesem Bereich alle leitfähigen Teile mit dem Gerät über mindestens 4 mm<sup>2</sup> CU-Leiter verbunden werden.



- Berührungsschutz durch Isolation in abgeschlossenen Betriebsstätten**  
Ferngespeiste Geräte müssen in abgeschlossenen Betriebsstätten betrieben werden. Ein entsprechender Warnhinweis, dass im Fehlerfall am Gerätechassis Versorgungspotential anliegen kann, muss vorhanden sein (z. B. Blitzpfeil + „Berühungsgefahr im Fehlerfall“). Direkt zum Teilnehmer führende Kabel müssen in diesem Fall mit einer galvanischen Außenleitertrennung versehen sein.
- Maximale Fernspeisespannung auf 50 VAC begrenzen**  
Die Fernspeisespannung darf einen Wert von 50 VAC nicht übersteigen.

***HINWEIS:** Bei Versorgung mehrerer Geräte durch separate Kabel ist die Vertauschung der Polarität unzulässig!*

## Garantiebedingungen

Es gelten die allgemeinen Geschäftsbedingungen der ASTRO Strobel GmbH. Diese finden Sie im aktuellen Katalog oder im Internet unter der Adresse „[www.astro-kom.de](http://www.astro-kom.de)“.



## Leistungsbeschreibung

Das Gerät HVF V44 G ist ein fernespeiseter Breitbandverstärker für bidirektionale Hausverteiler- und Breitband-Kommunikationsanlagen. Er ist ausschließlich zur Signalverstärkung in uni- und bidirektionalen Verteilanlagen sowie in Ein- und Mehrfamilienhäusern bestimmt.

Verwenden Sie das Gerät ordnungsgemäß, indem Sie die nachfolgenden Sicherheits- und Betriebshinweise aufmerksam lesen.

Der Verstärker HVF V44 G ist für zukünftige multimediale Kabelnetze flexibel konfigurierbar:

- Anpassen der örtlichen Pegelverhältnisse durch regelbare Dämpfer und Entzerrer
- Vorentzerren der abgehenden Kabelleitungen durch Interstage Slope möglich; über Steckbrücken aktivierbar
- Rückweg über Schalter zuschaltbar
- regelbare Entzerrer und Dämpfer im Rückweg
- Zusätzlicher Dämpfer vor dem Rückwegverstärker

Im Auslieferungszustand ist der Verstärker folgendermaßen konfiguriert:

- alle Dämpfungssteller sind eingedreht
- der Rückweg ist deaktiviert und der Schalter [17] im Rückweg ist ausgeschaltet, so dass die zugehörigen LEDs [15] nicht leuchten.
- die Steckbrücken zum Aktivieren der Interstage Dämpfung und des Interstage Slope sind auf 0 dB gesteckt.
- Die Sicherungen zwischen Eingang und Netzteil [10] bzw. Ausgang und Netzteil [9] sowie im Netzteil [7] sind nicht gesteckt und müssen je nach Anwendungsfall gesteckt werden.

## Entsorgen



Unser gesamtes Verpackungsmaterial (Kartonagen, Einlegezettel, Kunststofffolien und -beutel) ist vollständig recyclingfähig. Dieses Gerät ist nach seiner Verwendung entsprechend den aktuellen Entsorgungsvorschriften Ihres Landkreises / Landes / Staates als Elektronikschrott einer geordneten Entsorgung zuzuführen.

ASTRO Strobel ist Mitglied der Systemlösung Elektro zur Entsorgung von Verpackungsmaterialien. Unsere Vertragsnummer lautet 80395.

## Montieren

### VORBEREITUNG:

Zum Befestigen des Verstärkers müssen Sie zunächst zwei Bohrlöcher in einer senkrecht stehenden Montagefläche anbringen und die mitgelieferten Dübel darin einsetzen.

Der erforderliche Bohrungsabstand beträgt horizontal 196,5 mm und vertikal 69 mm (siehe Abb. Abschnitt „Bohrabstände“, S. 28).

Zum Befestigen des Geräts gehen Sie dann wie folgt vor:

### AUFGABE

1. Legen Sie das Gerät so an der Montagefläche an, dass dessen Langlöcher genau über den beiden Dübeln liegen. Die Anschlüsse des Geräts müssen dabei nach unten zeigen.
2. Schrauben Sie nun das Gerät mit den im Lieferumfang befindlichen Schrauben fest.

### ERGEBNIS:

Das Gerät ist nun befestigt und kann angeschlossen werden. Bei Verwendung der Bestückungsvariante mit PG11-Gewindeanschlüssen (Bestellnummer 217 412) müssen vor dem Anschließen noch die Ein- und Ausgangsbuchsen montiert werden:

**HINWEIS:** *Bei Selbstmontage der Buchsen durch den Kunden/Anwender kann die Sicherheit durch ASTRO nicht gewährleistet werden!*

*Wenn Sie dennoch die Montage der Buchsen selbst vornehmen möchten, beachten Sie bitte die nachfolgenden Montageanweisungen.*

Zunächst müssen Sie die gewünschten Adapter (siehe Seite 3) oder aber die Kabelarmatur mit dem PG11-Gewinde an den Eingangs- und Ausgangsanschluss des Verstärkers anschrauben. Dabei gehen Sie so vor (vgl. Bild 3 unten):

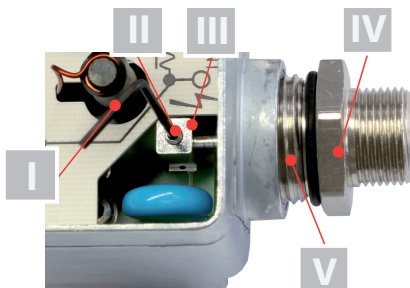


Bild 3: Eingangs- und Ausgangsbuchse montieren

#### AUFGABE

1. Lösen Sie mit Hilfe des im Lieferumfang enthaltenen Innensechskantschlüssels [I] die Madenschrauben [II] der Innenleiteranschlussblöcke [III] soweit, dass die Bohrung zur Aufnahme des Innenleiters im Innenleiteranschlussblock [III] frei ist.

**WICHTIG: Drehen Sie dabei die Madenschraube nicht zu weit heraus um einen Verlust der Schraube durch Herausfallen zu vermeiden. Bei Verlust der Madenschraube ist ein ordnungsgemäßer Betrieb des Verstärkers nicht mehr möglich!**

2. Schrauben Sie den zuvor ausgewählten Anschlussadapter [IV] bzw. die Kabelarmatur [VII] (siehe links) mit einem passenden Schlüssel an die Gehäuseinnengewinde PG11 [V] des Verstärkers.

**WICHTIG: Wenn Sie eine Kabelarmatur mit PG11-Gewinde [VII] oder einen Anschlussadapter eines Drittanbieters verwenden möchten, kürzen Sie den Innenleiter [VI] mit Hilfe einer Zangen oder einem anderen geeigneten Werkzeug auf eine Länge von 12 - 13 mm.**

**Ein kürzerer Kontaktpin kann nicht verwendet werden, da kein sicherer Kontakt mit dem Innenleiteranschlussblock [III] gewährleistet wird. Ein zu langer Kontaktpin würde zu Sicherheitsproblemen führen und die Hochfrequenzeigenschaften des Verstärkers negativ beeinflussen!**



3. Ziehen Sie nun mit Hilfe des Innensechskantschlüssels [I] die Madenschraube [II] fest um einen sicheren Kontakt des Innenleiters mit dem Innenleiteranschlussblock [III] sicherzustellen.

*ERGEBNIS:*

Das Gerät ist nun mit Ein- und Ausgangsbuchse versehen und kann angeschlossen werden.

## Anschließen

*VORBEREITUNG:*

Für den Anschluss des Verstärkers an Koaxialkabel müssen Sie diese zunächst mit passenden Steckern versehen.

Um den Verstärker mit Koaxialkabeln zu verbinden, gehen Sie so vor:

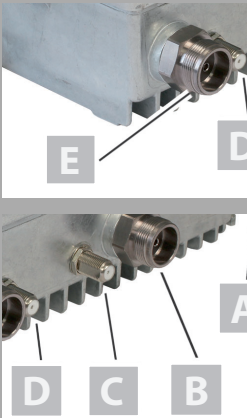
**AUFGABE**

1. Befestigen Sie die Stecker jeweils an den entsprechenden Anschlüssen des Verstärkers (Eingang [E], Ausgang [B]).
2. Achten Sie darauf, dass die Koaxialkabel mit einem ausreichenden Biegeradius verlegt sind.
3. Verbinden Sie das Gerät mit der Fernspeisespannung und stecken Sie die entsprechende Sicherung.

*ERGEBNIS:*

Das Gerät ist nun betriebsbereit. Die Betriebszustandsleuchte leuchtet und Sie können das Gerät konfigurieren.

**ACHTUNG:** *Der maximale Betriebspegel darf nicht überschritten werden! (maximaler Eingangspegel = Ausgangspegel minus eingestellte Verstärkung bei 1006 MHz)*



## Vorweg konfigurieren

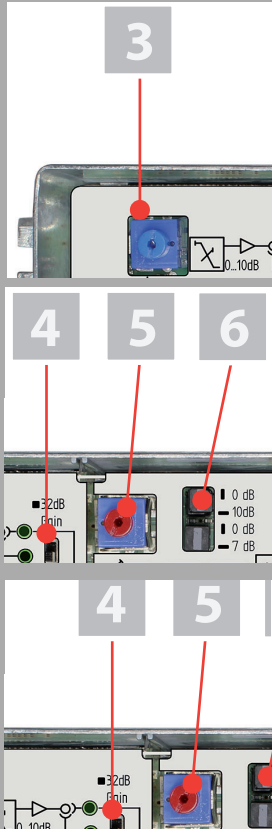
**ACHTUNG:** *Der maximale Betriebspegel darf nicht überschritten werden! (maximaler Eingangspegel = Ausgangspegel minus eingestellte Verstärkung bei 1006 MHz)*

### AUFGABE

- Entfernen Sie den Gehäusedeckel, indem Sie die beiden Deckelschrauben lösen.
- Der Verstärker HVF V44 G hat im Vorweg einen Dämpfungssteller [1], sowie einen Schräglagenentzerrer [2] (siehe Seite 4, Bild 2) und einen Kabeldämpfungssimulator [3] (siehe links). Stellen Sie hier die gewünschte Dämpfung und Entzerrung ein, indem Sie die Pegelsteller entsprechend einstellen. Sie können so den Ausgleich der Restvorentzerrung der ankommenden Signale vornehmen.
- Wählen Sie die Verstärkung (40 oder 32 dB) im Vorweg, indem Sie den Schalter [4] in die entsprechende Position schieben. Beachten Sie dabei die Beschriftung neben dem Schalter. In der Stellung 32 dB leuchtet die obere gelbe Diode, in der Stellung 40 dB die untere rote Diode links vom Schalter.
- Sie können außerdem zwischen den Verstärkerstufen (Interstage) eine Vorentzerrung (0,7, 10 oder 17 dB Slope) der abgehenden Kabellänge einstellen, indem Sie die Steckbrücken [6] (siehe Bild links) entsprechend stecken. Beachten Sie hier die Beschriftung neben dem Steckplatz.
- Darüber hinaus können Sie eine Interstage Dämpfung zwischen 0 und 7 dB einstellen, indem Sie den Dämpfungssteller [5] (siehe links) eindrehen. Beachten Sie dabei die Ausgangspegelkurve in Abhängigkeit von der Interstage-Dämpfung (siehe Abschnitt „Technische Daten“).

Das Gerät ist nun für die Übertragung von Vorwegsignalen konfiguriert. Wenn Sie den Rückweg in Betrieb nehmen wollen, lesen Sie dazu die Hinweise im nachfolgenden Abschnitt „Rückweg konfigurieren“.

**ACHTUNG:** *In Kabelnetzen ohne Rückwegnutzung muss der Rückweg deaktiviert bleiben und die Dämpfungssteller [8] und [12] müssen eingedreht werden. Nur so werden die Rückwegfilter mit 75  $\Omega$  richtig abgeschlossen!*



## Rückweg konfigurieren

### VORBEREITUNG:

Für die Übertragung von Rückwegsignalen muss der Verstärker zunächst entsprechend konfiguriert werden.

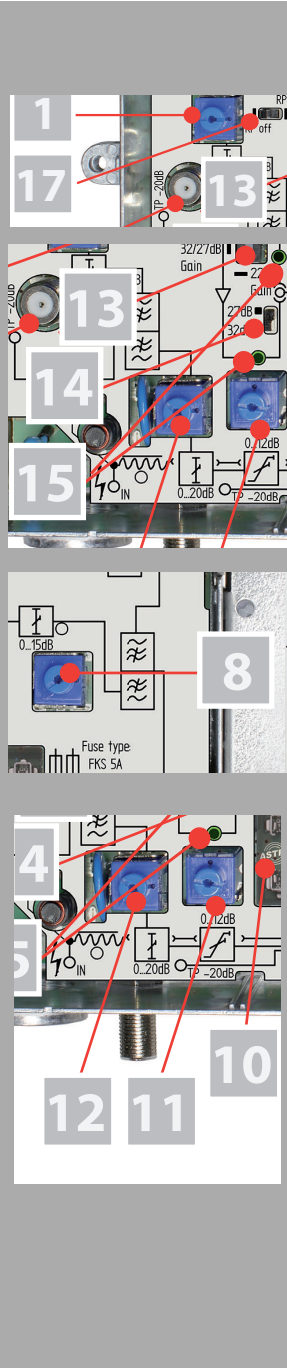
So konfigurieren Sie den Verstärker für die Übertragung von Rückwegsignalen:

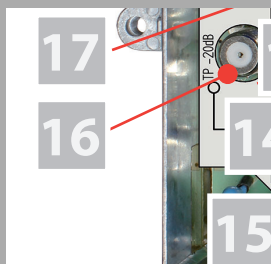
### AUFGABE

1. Um den Rückweg zu aktivieren, müssen Sie zunächst den Schalter für die Rückwegaktivierung [17] (vgl. Bild 2, Seite 4) in Stellung „On“ bringen (Beachten Sie hierbei die Beschriftung neben dem Schalter.)
2. Wählen Sie die Verstärkung (22 oder 27/32 dB) im Rückweg, indem Sie die Steckbrücke [13] entsprechend umstecken. Eine der beiden LED [15] leuchtet (gelb: 22 dB; rot: 27/32 dB), wenn die entsprechende Verstärkung aktiv ist. Beachten Sie dabei die Beschriftung neben der Steckbrücke. Ist die Steckbrücke auf 27/32 dB gesteckt, können Sie zusätzlich die Verstärkung zwischen 27 und 32 dB auswählen, indem Sie den Schalter [14] in die entsprechende Stellung schieben. (Beachten Sie auch hier die Beschriftung neben dem Schalter.)
3. Vor dem Rückwegverstärker befindet sich ein Dämpfungssteller [8], den Sie durch Eindrehen entsprechend einstellen können (0...15 dB), um zu hohe Eingangspegel zu reduzieren.
4. Stellen Sie den Schräglagenentzerrer im Rückweg [11] (siehe Bild links) entsprechend der benötigten Kabelverzerrung ein.
5. Stellen Sie den Dämpfungssteller [12] hinter dem Rückwegverstärker durch Eindrehen ein, um die Dämpfung im nachfolgenden Netz anzugleichen (siehe links).

### ERGEBNIS:

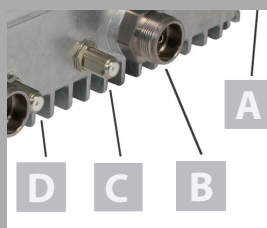
Das Gerät ist nun für die Übertragung von Rückwegsignalen konfiguriert.





Am Eingang ist eine bidirektionale Testbuchse [16] (vgl. Bild 2, Seite 4) mit 20 dB Auskoppeldämpfung vorhanden. Hiermit können Sie:

- den Eingangspegel für den Vorwärtsbereich abschätzen,
- den Ausgangspegel und dessen Verlauf für den Rückwärtsbereich nach den Einstellelementen bestimmen
- Rückwegsignale hinter dem Rückwegverstärker in Upstream-Richtung einspeisen.
- und die Downstreamsignale in Vorwärtsrichtung einspeisen



Am Ausgang ist eine richtgekoppelte Messbuchse [C] (vgl. Bild 1, Seite 2) mit 20 dB Auskoppeldämpfung vorhanden. Mit dieser können Sie:

- zum Einpegeln des Rückwegs das Rückwegsignal einspeisen
- und den Ausgangspegel für den Vorwärtsbereich bestimmen.

Im Rückweg ist eine weitere, richtgekoppelte Messbuchse [D] vorhanden. Mit dieser können Sie den Pegel des Rückwegsignals vor den Einstellelementen messen.

**HINWEIS:** Nachdem Konfigurieren des Verstärkers und Abschluss der Messungen wird dringend empfohlen, die beiden Messbuchsen mit FUR 75 Abschlusswiderständen abzuschließen, um einen normkonformen Betrieb zu gewährleisten.



## Fehler suchen

Falls das Gerät nicht einwandfrei funktioniert, führen Sie bitte folgende Kontrollen durch:

- Prüfen Sie, ob das Gerät mit der erforderlichen Fernspeisepannung (24 - 65 V~) verbunden ist.
- Prüfen Sie, ob die Sicherungen funktionsfähig sind.
- Prüfen Sie, ob der Anschluss der Koaxialkabel korrekt ist und keine Unterbrechungen oder Kurzschlüsse in den Steckern vorhanden sind.
- Prüfen Sie, ob der Ausgangspegel am Gerät innerhalb der zulässigen Grenzen für den Betriebspegel liegt.

Wenn sich die Störung nicht beheben lässt, kontaktieren Sie bitte den ASTRO-Kundendienst.

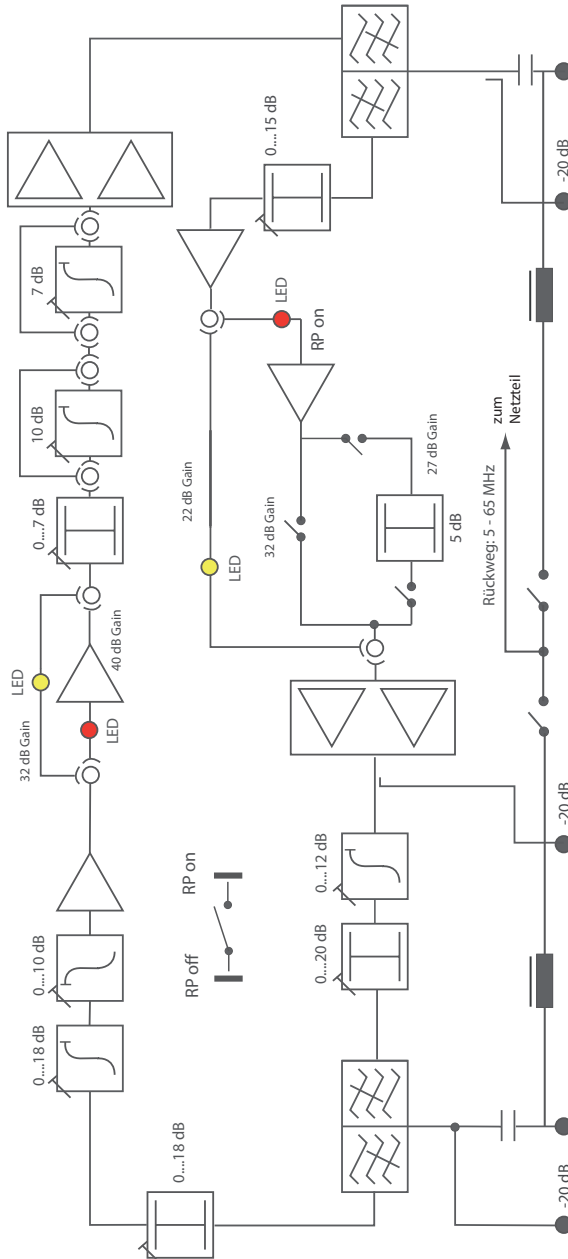
## Warten und Instandsetzen

**ACHTUNG:** *Bei Wartungs- und Instandsetzungsarbeiten müssen unbedingt die nachfolgenden Sicherheitshinweise beachtet werden. Bei Missachtung dieser Sicherheitshinweise drohen Personenschäden durch elektrische und thermische Gefährdungen!*

- Die Betriebsanzeige zeigt lediglich das Vorhandensein einer von der Netzspannung getrennten Gleichspannung an, die die Komponenten des Geräts versorgt. Leuchtet die Betriebsanzeige (des Netzteils oder des Geräts) nicht, bedeutet dies keinesfalls, dass das Gerät vollständig von der Netzspannung getrennt ist. Im Gerät können dennoch berührungsgefährliche Spannungen anliegen. Sie dürfen das Gerät daher nicht öffnen.
- Unbedingt beachten: EN 60728-11 Sicherheitsanforderungen: Keine Servicearbeiten bei Gewitter.
- Ziehen Sie vor dem Reinigen des Gerätes den Netzstecker!
- Ein defektes Gerät darf nur durch den Hersteller repariert werden, damit die Verwendung von Bauteilen mit Originalspezifikation (z. B. Netzkabel, Sicherung) gewährleistet ist. Durch unsachgemäße Reparaturen können erhebliche Gefahren für den Benutzer bzw. Installateur entstehen. Bei Funktionsstörungen muss das Gerät daher vom Netz getrennt und autorisiertes Fachpersonal hinzugezogen werden. Gegebenenfalls ist das Gerät an den Hersteller einzusenden.







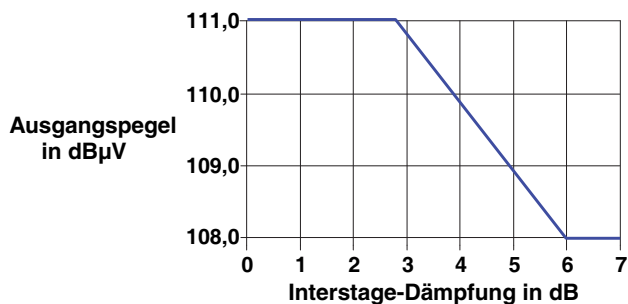
## Technische Daten

Typ	HVF V44 G IEC-F	HVF V44 G FF	HVF V44 G PG11
Bestellnummer	217 416	217 415	217 405
EAN-Code	4026187193607	4026187192013	4026187191368
Anschlussbuchsen (75 Ω) an Ein- und Ausgang	1 x IEC, 1 x F	2 x F	2 x PG-11-Gewinde
Anschlussbuchsen an den Messpunkten	2 x F	2 x F	2 x F
Kabelanschluss	Flachzungensteckdose	Kabelverschraubung	
<b>Vorweg</b>			
Frequenzbereich	[MHz]	85 - 1006	
Verstärkung* (schaltbar)	[dB]	40 / 32 ± 1	
Amplitudenwelligkeit	[dB]	± 0,7	
Rauschmaß	[dB]	≤ 7	
Rückflussdämpfung	[dB]	18 u. ab 40 MHz -1,5 dB/Oktave	
Kabelsimulator im Eingang	[dB]	0 - 10 (Pegelsteller), Deemphase	
Dämpfung im Eingang	[dB]	0 - 18 (Pegelsteller)	
Eingangsentzerrer	[dB]	0 - 18 (Pegelsteller), Preemphase	
Interstage Slope	[dB]	0, 7, 10 oder 17, steckbar mit Steckbrücken	
Interstagedämpfung	[dB]	0 - 7 (Pegelssteller)	
<b>Maximaler Ausgangspegel</b>			
nach CENELEC 41, 60 dB CSO / CTB linear	[dBμV]	111*	
nach CENELEC 41, 60 dB CTB mit 7/10 dB Slope		115	
nach CENELEC 41, 60 dB CSO mit 7/10 dB Slope		113	
<b>Rückweg</b>			
Frequenzbereich	[MHz]	5 - 65, aktivierbar mit Schiebeschalter	
Verstärkung	[dB]	32 / 27 / 22 ± 1, von 32 / 27 auf 22 schaltbar; von 32 auf 27 steckbar	
Rauschmaß***	[dB]	≤ 5	
Dämpfung	[dB]	Eingang: 0 - 15 (Pegelsteller); Ausgang: 0 - 20 (Pegelsteller)	
Ausgangsentzerrer	[dB]	0 - 12 (Pegelsteller)	
<b>Maximaler Ausgangspegel</b>			
nach KDG 1TS140	[dBμV]	volle Last	
nach EN 50083-3 IMA2 / IMA3		116 / 114	
nach EN 50083-5 KMA3		120	
<b>Allgemeine Daten</b>			
KDG-Zertifizierung		D4.4	
Messpunkte Eingang / Ausgänge	[dB]	20 ± 2,5 (Bi) / 20 ± 1 (RK)	
Rückflussdämpfung	[dB]	≥ 18 & ab 40 MHz -1,5 dB/Oktave	

Fernspeisestrom maximal	[A]	5 über Eingang und/oder Ausgang; 6 über Netzteil-Buchse zuzgl. Eigenstromaufnahme
Eigenstromaufnahme maximal	[A]	0,8 / 24 V~; 0,3 / 65 V~
Fernspeisespannung	[V~]	24 bis 65 (50 Hz)
Leistungsaufnahme maximal	[W]	13 mit Upstream; 11 ohne Upstream
EMV		entspricht EN 50083 -2
Zulässige Umgebungstemperatur	[°C]	-15...+55
Gehäuse (B x H x T)	[mm]	210 x 120 x 66
Überspannungsschutz (nach EN60728-3)	[kV]	4
Schutzart		IP 50 nach EN 60529
Gewicht	[kg]	1.6

\* Ausgangsspannungsdegrationskurve laut Betriebsanleitung beachten

\*\* zwischen 85 - 110 MHz und 862 - 1006 MHz bis zu 0,5 dB mehr

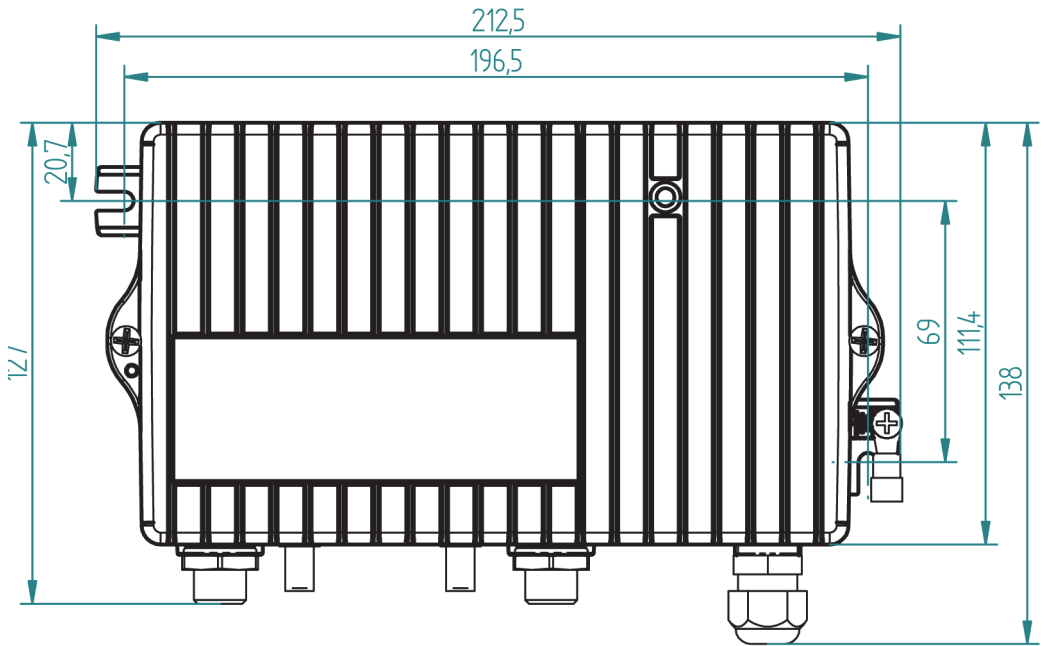


Abhängigkeit der Ausspannung vom Wert der Interstage-Dämpfung

### Gemeinsame Daten der HV-Serie

EMV		entspricht EN 50083 -2
Zulässige Umgebungstemperatur	[°C]	-15...+55
Gehäuse (B x H x T)	[mm]	210 x 120 x 66
Gewicht	[kg]	1.6
Netzsicherung		T1,25AL250V, IEC 60127-3/4
Schutzart		DIN EN 60529-IP 50

# Bohrabstände











## ASTRO Strobel Kommunikationssysteme GmbH

© 2021 ASTRO

Inhaltliche Änderungen vorbehalten.

Änderungsdienst und Copyright:

Diese Dokumentation enthält urheberrechtlich geschützte Informationen. Sie darf ohne vorherige Genehmigung der Firma ASTRO weder vollständig noch in Auszügen fotokopiert, vervielfältigt, übersetzt oder auf Datenträgern erfasst werden.

Verfasser dieser Anleitung:

ASTRO Strobel Kommunikationssysteme GmbH

Olefant 3, D-51427 Bergisch Gladbach (Bensberg)

Tel.: 02204/405-0, Fax: 02204/405-10

eMail: [kontakt@astro-kom.de](mailto:kontakt@astro-kom.de)

Internet: [www.astro-kom.de](http://www.astro-kom.de)

Alle in dieser Dokumentation enthaltenen Informationen wurden nach bestem Wissen kontrolliert. Für Schäden, die im Zusammenhang mit der Verwendung dieser Anleitung entstehen, kann die Firma ASTRO nicht haftbar gemacht werden.